



WSM-05

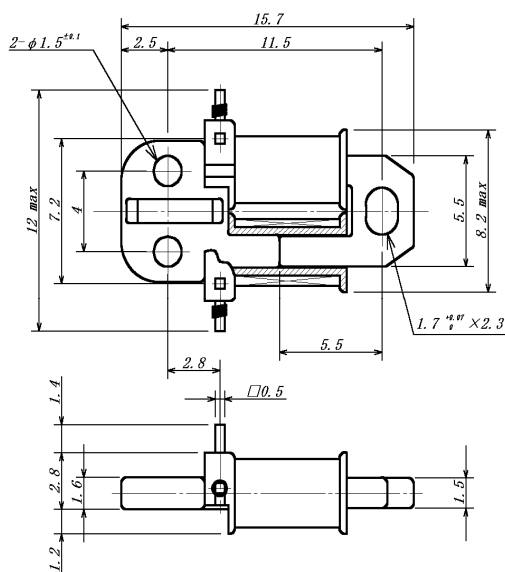
特長/Feature

- ・ 小型・薄型で高吸着力を持つ自己保持型のソレノイド
This solenoid is small-sized and self holding type with high attraction force.
- ・ 低消費電力 低価格
Power saving and Low price.

仕様/Specification

| 品名 | 吸着力 | 離脱電圧 | 直流抵抗 | バックテンション | 動作ストローク | パルス幅 |
|--------------|------------------|-------------------|---------------|--------------|------------------|-------------|
| Part No. | Attraction force | Secession voltage | DC resistance | Back tension | Operating stroke | pulse width |
| | (N) | (V) | (Ω) | (N) | (mm) | (ms) |
| WSM-05L2-3.7 | 4.8 | 3.7 | 15 | 0.8 | 2.5 | 10 |
| WSM-05W | 4.8 | 4.0 | 16 | 0.8 | 2.5 | 10 |
| WSM-05P | 4.8 | 4.0 | 10 | 0.8 | 2.5 | 10 |

外形図



(注意) 本記載の仕様、外形等は予告無く変更させて頂くことがありますのであらかじめご了承下さい。

The other specifications are decided individually.

